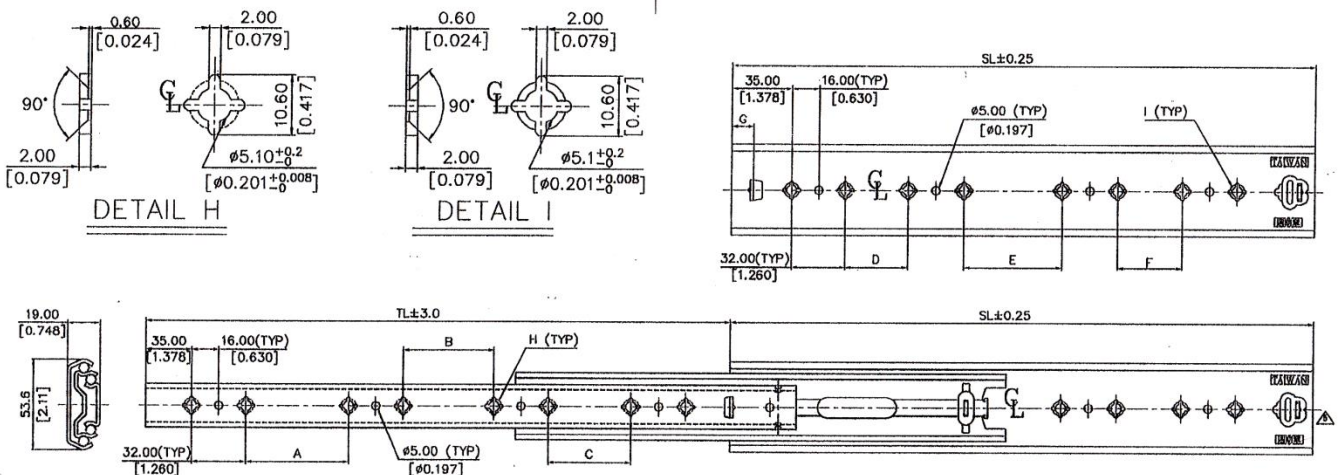
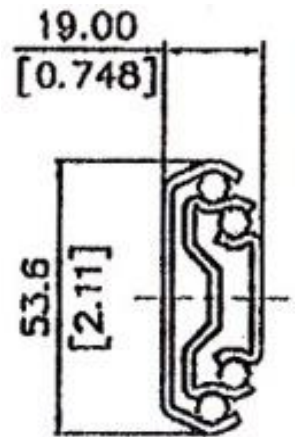


Teleskopausziehträger Modell JW530 R

Stahl verzinkt

Bitte fragen Sie nach einem Ansichtsmuster. Wir möchten Sie von der einwandfreien Qualität unserer Teleskopführungen überzeugen.



Mindestbestellwert 50€	
Mindermengenzuschläge	
Stück	Zuschlag
01-10	25%
11-20	20%
21-50	15%
51-99	10%
ab 100	Listenpreis

Preise
+ Verpackung
+ MWSt.
ab Lager Hamburg

Stahl verzinkt Modell	Einbaulänge mm geschlossen +/- 0,2 mm	Auszug mm +/- 0,2 mm	Belastung ca. kg/Paar	€ per Stück
JW530R 300	300	328	116	22,26
JW530R 350	350	377	112	23,54
JW530R 400	400	426	109	23,72
JW530R 450	450	475	106	26,32
JW530R 500	500	525	102	27,59
JW530R 550	550	574	98	28,92
JW530R 600	600	623	92	30,07
JW530R 650	650	672	86	37,03
JW530R 700	700	721	77	43,02

Vollauszug: Auszuglänge = Einbaulänge.

Belastung in ausgezogener Position, bei gleichmäßiger Gewichtsverteilung und senkrechtem, schubladenartigem Einbau.

Weitere belastungstechnische Details müssen auf jeden Fall mit unseren Mitarbeitern besprochen werden.

Unser Angebot ist freibleibend und wird erst durch unsere Auftragsbestätigung verbindlich.

Die außergewöhnlich niedrigen Preise sind für Prototypen kalkuliert, die Großprojekten vorausgehen.

Deshalb sind leider keine Rabatte möglich.

Lieferzeit: Teillieferungen aus Lagervorrat, Zwischenverkauf vorbehalten.

Die Lieferzeit für Teleskop-Ausziehträger, die nicht sofort aus dem Lagerbestand verfügbar sind, beträgt mind. 8-10 Wochen, da wir aus Kostengründen nur Sammelbestellungen an unser Lieferwerk durchführen.

Bei Kontaktaufnahme über die angegebene Telefonnummer, per Fax oder per E-Mail erklären Sie sich bis auf Widerruf damit einverstanden, dass wir Ihre erfassten Daten im Sinne der DSGVO und zum Zwecke der Bearbeitung Ihres Anliegens weiter verarbeiten. Weitere Informationen, wie auch den Widerrufhinweis, finden Sie in unseren [Datenschutzhinweisen](#) auf unserer Web-Site.

Für die Richtigkeit der enthaltenen Angaben können wir trotz sorgfältiger Prüfung keine Gewähr übernehmen.

Wir liefern ausschließlich unter Zugrundelegung unserer [allgemeinen Geschäftsbedingungen](#).

Technische Änderungen behalten wir uns vor.

Wir freuen uns auch auf Ihren Besuch in unseren Ausstellungensräumen

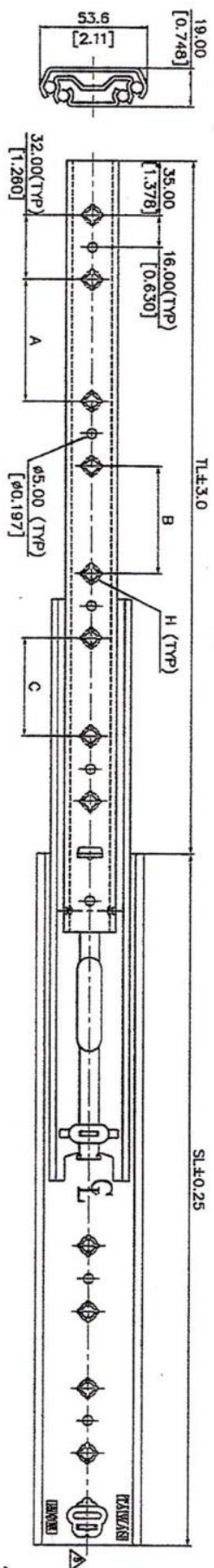
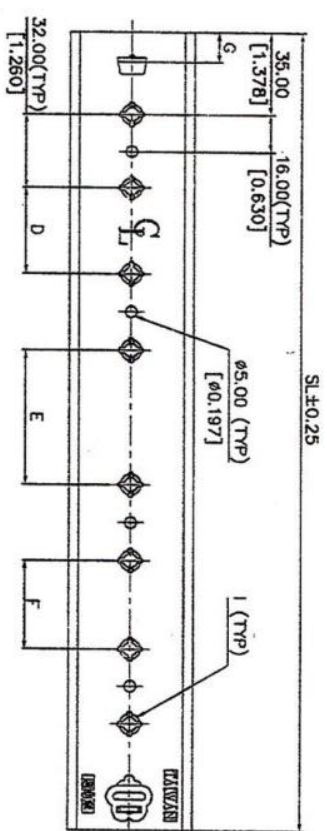
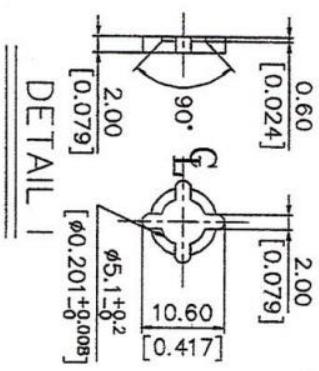
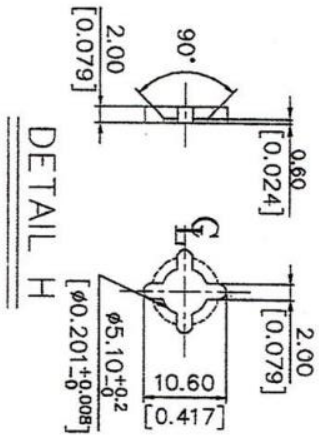
SÜSSCO GmbH & Co. KG, Oehleckerring 8-10, 22419 Hamburg – Langenhorn

Tel. +49 40 5310060, Fax +49 40 5311025, E-Mail info@suessco.de, www.suessco.de

Montag bis Donnerstag 8:00 Uhr bis 17:00 Uhr, Freitag 8:00 bis 14:00 Uhr

USt-IDNr: DE118996694; AG Hamburg; HRA 79735; Geschäftsführerin: Brita Nicolae-Sűß

SÜSSCO Teleskoppauszienträger JW - 530 R



SIZE (mm)	300	350	400	450	500	550	600	650	700
SL	300.25 [11.821]	350.25 [13.789]	400.25 [15.758]	450.25 [17.726]	500.25 [19.695]	550.25 [21.663]	600.25 [23.632]	650.25 [25.600]	700.25 [27.569]
TL	328.00 [12.913]	377.00 [14.843]	426.00 [16.772]	475.00 [18.701]	525.00 [20.669]	574.00 [22.598]	623.00 [24.528]	672.00 [26.457]	721.00 [28.386]
A	128.00 [5.039]	192.00 [7.559]	98.00 [3.780]	128.00 [5.039]	160.00 [6.229]	192.00 [7.559]	224.00 [8.819]	224.00 [8.819]	256.00 [10.079]
B			98.00 [3.780]	128.00 [5.039]	160.00 [6.229]	192.00 [7.559]	224.00 [8.819]	224.00 [8.819]	256.00 [10.079]
C				98.00 [3.780]	128.00 [5.039]	160.00 [6.229]	192.00 [7.559]	224.00 [8.819]	256.00 [10.079]
D	128.00 [5.039]	192.00 [7.559]	98.00 [3.780]	128.00 [5.039]	160.00 [6.229]	192.00 [7.559]	224.00 [8.819]	224.00 [8.819]	256.00 [10.079]
E			98.00 [3.780]	128.00 [5.039]	160.00 [6.229]	192.00 [7.559]	224.00 [8.819]	224.00 [8.819]	256.00 [10.079]
F				98.00 [3.780]	128.00 [5.039]	160.00 [6.229]	192.00 [7.559]	224.00 [8.819]	256.00 [10.079]
G	13.00 [0.512]	13.00 [0.512]	13.00 [0.512]	13.00 [0.512]	86.50 [3.408]	86.50 [3.408]	86.50 [3.408]	86.50 [3.408]	86.50 [3.408]